

## LT768x 点亮 TFT 屏流程及注意事项

### 一、电源部分

- 1、未上电前，检查电路各个部分是否有短路现象，确认没有异常再上电。
- 2、检查 LT768x 的 VDD 电压是否为稳定的 3.3V。
- 3、检查 LT768x 的 VDD\_C 电压是否为稳定的 1.8V。

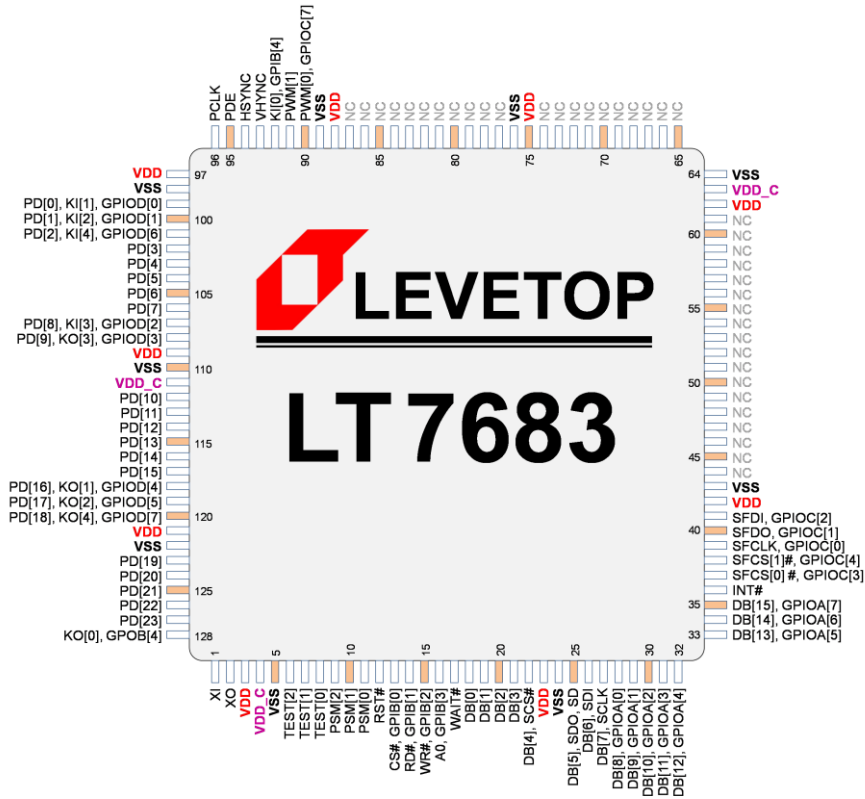


图 1: LT7681/LT7683/LT7686 引脚图 (LQFP-128Pin)

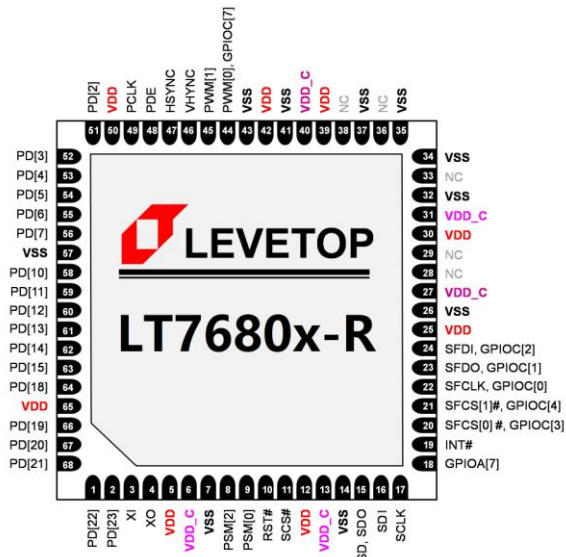


图 2: LT7680x-R 引脚图 (QFN-68Pin)

## 二、晶振部分

时钟输入或是晶振（通常为 10MHz）是否起振（用示波器测量），若没有起振，则检查时钟来源或是晶振的 RC 电路及使用的阻容值是否正确，或是更换晶振。

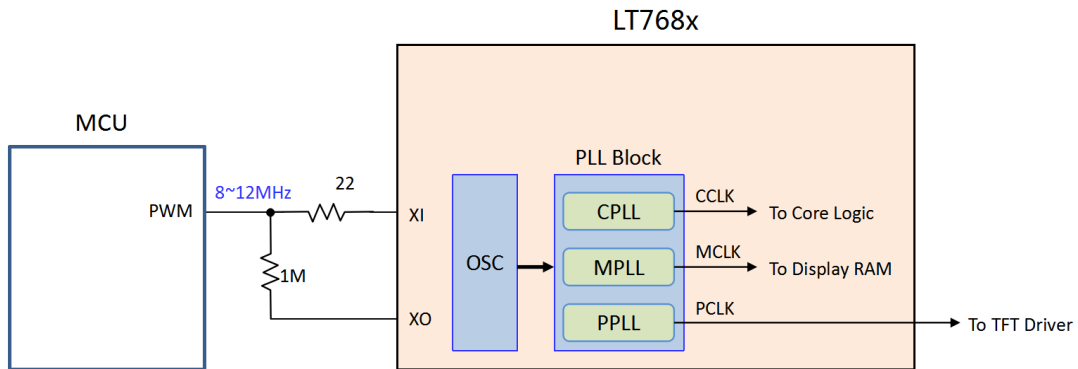


图 3: LT768x 时钟电路 (一)

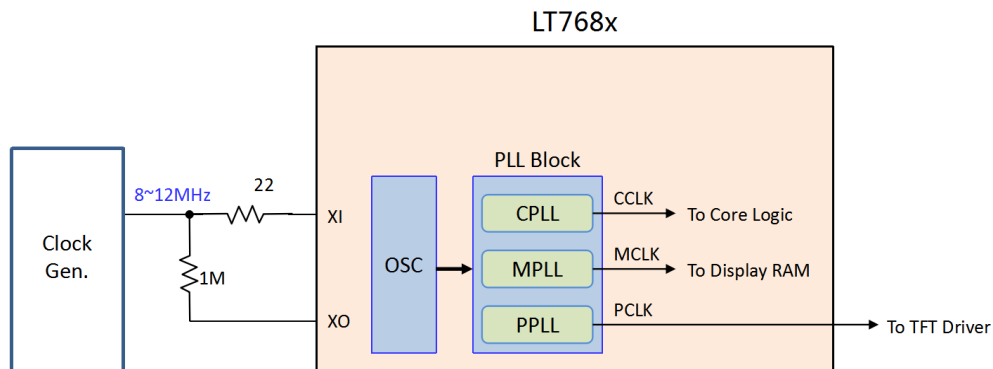


图 4: LT768x 时钟电路 (二)

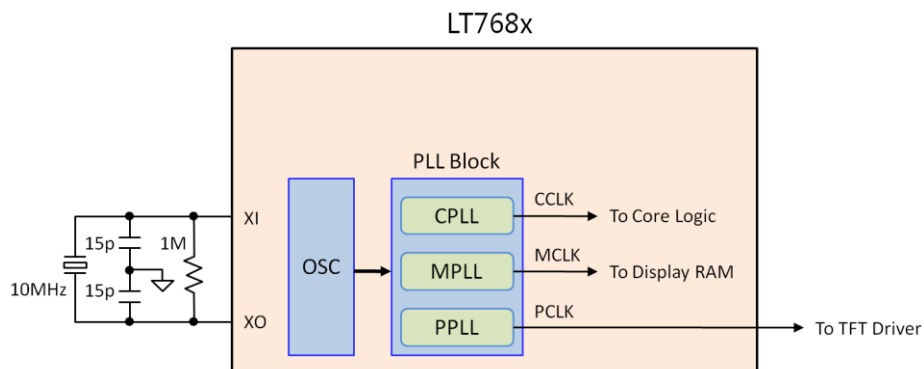


图 5: LT768x 时钟电路 (三)

### 三、复位部分

确认 RST# 复位接脚可通过 MCU 正确控制，复位后此脚应为高电位。

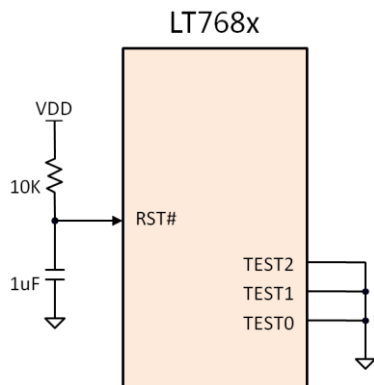


图 6: 外部复位方式 (1)

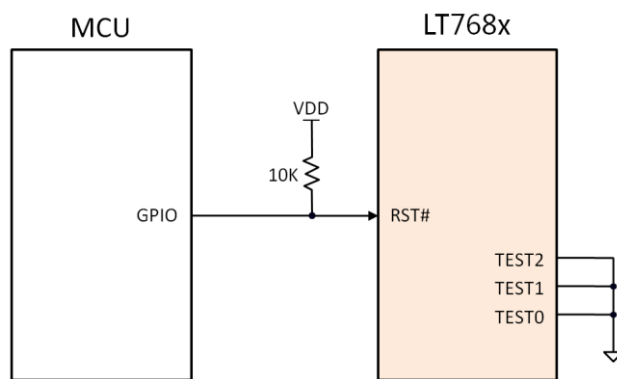


图 7: 外部复位方式 (2)

### 四、测试接脚

确认 TEST[2:0] 引脚为接地 (如图 6、图 7)。若使用 LT7680A/B 型号，则忽略此步骤。

### 五、MCU 的接口

1、根据所设计的 MCU 接口模式，检查是否与 LT768x PSM[2:0] 三个引脚的设定一致。

表 1: LT7681/3/6 MCU 接口模式设定

PSM[2:0]	MCU 接口模式
0 0 X	选择并口 8 位或 16 位的 8080 模式
0 1 X	选择并口 8 位或 16 位的 6800 模式
1 0 0	选择串口 3 线式 SPI 模式
1 0 1	选择串口 4 线式 SPI 模式
1 1 X	选择串口 I2C 模式

2、LT7680A/B 只支持串口 4 线 SPI 及 3 线 SPI 模式，其 PSM[0] 引脚已经在 IC 内部接到地，而 PSM[2] 则必须接到高电位。PSM[0] = 0，选择串口 3 线式 SPI 模式；PSM[1] = 1，选择串口 4 线式 SPI 模式。

表 2: LT7680 MCU 接口模式设定

PSM[2:0]	MCU 接口模式
1 0	选择串口 3 线式 SPI 模式
1 1	选择串口 4 线式 SPI 模式
0 X	不允许

3、MCU 接口到 LT768 的接线尽可能小于 15cm 内, 如果太长需要加上拉电阻或是降低传输速度。

## 六、初始化部分

- 1、测试 MCU 是否能烧录程序, 通过串口打印检查上电后系统初始化是否通过。若没有, 则详细检查 MCU 的周边电路是否正常。
- 2、通过串口打印调试, 测试 MCU 是否成功复位 LT768x, 即复位后, System\_Check\_Temp 函数是否通过。若没有, 则检查 MCU 和 LT768x 的接口和复位引脚是否正确连接。
- 3、通过串口打印调试, 测试 MCU 是否成功初始化 LT768x。若中间某一个函数不通过, 比如 LT768\_SDRAM\_initail 函数, 则尝试降低 MCU 和 LT768x 的接口的通讯速度。
- 4、可以透过本公司提供的初始化函数确认 MCU 与 LT768 是否通讯正常。
- 5、可以透过本公司提供的 Display ON 函数让 LCD 输出正常信号。

## 七、显示部分

- 1、若以上步骤均正常, 且 MCU 的程序已经控制 LT768x 输出画面, 如红、绿、蓝三种颜色的前提下, 屏幕没有显示, 则首先检测 LT768x 的 LCD 输出信号 PCLK、DE、HSYNC 和 VSYNC 是否有波形输出, 波形是否正确 (用示波器测量), 以及是否送到 TFT 屏的 FPC 上。若没有波形, 则检查芯片是否有虚焊, 或者更换芯片测试。
- 2、若第一步 LT768x 的 LCD 输出信号 PCLK、DE、HSYNC 和 VSYNC 没有波形输出, 则检查是否呼叫 Display ON 函数。
- 3、若第一步 LT768x 的 LCD 输出信号 PCLK、DE、HSYNC 和 VSYNC 有波形输出, 则检查 PCLK 的频率是否与屏幕匹配, 以及 HSYNC 和 VSYNC 的时序是否选择正确 (高电平有效或低电平有效)。
- 4、若第一步正常, 则检查屏幕部分的驱动电路电压, 背光电路 (LEDA+、LEDK-) 电压是否符合屏幕需求。若不符合或没有电压, 则详细检查并调整电路。
- 5、若屏幕带有开启/关闭 (Display ON/OFF) 控制引脚, 则检查次引脚的电平是否达到要求, 若不符合或为低电平, 则详细检查并调整电路。

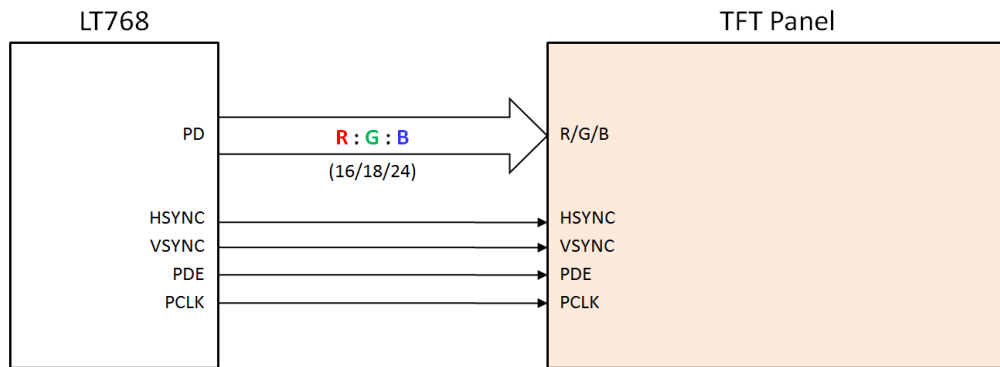


图 8: LT768x 与 TFT 屏驱动器的接口

## 八、SPI Flash 部分

- 1、若与 SPI Flash 的通讯不成功，则先检查 Flash 与 LT768x 连接的电路是否正常，Flash 周边的电路焊接是否有短接现象。
- 2、SPI Flash 的烧录：若使用 STM32F103+LT7681/3/6 平台，则可以使用 STM32\_BinToFlash 程序来烧录 Flash（程序及说明文档请联系本司业务）。若使用 LT7680A/B 平台，则需使用外部烧录器烧录。需注意，烧录 Flash 时，要把 LT768x 的复位引脚接地，否则无法烧录。
- 3、烧录 Flash 所需的 Bin 文件，需使用 LT\_IMAGE\_TOOL.exe 软件生成，该软件具有制作图片、Bootloader、光标、字库、GIF 和 WAV bin 文件的功能，同时还具有 bin 文件的合并功能。

## 九、其他注意事项

- 1、用户可以参考 LT768x 的规格书及应用手册 (LT768x\_AP-Note\_Vxx\_CH.pdf)，尤其是应用手册说明了 LT768x 的硬件接口与内部功能的实现，同时配合本公司所提供的演示程序、程序库、及原理图，可以让 TFT 模块厂或是系统端的应用客户很快的能对 LT768x 进行设置及应用开发，能轻易上手并且缩短自行摸索的时间。手册中除了硬件及软件的介绍说明外，也在最后几章也介绍了本公司所提供的 STM32+LT768 演示板、STC8051+LT768 演示板，还有针对 TFT 模块厂将 LT768x 设计到 TFT 模块上时所要注意事项，及对 SPI Flash 烧录的方式做了完整说明。
- 2、针对不同的 MCU、不同的串并口，及 24bit RGB 或是 16bit RGB，本公司提供了简易的 Demo 程序 (STM32+LT768 Simple DEMO.rar ; STC8+L768 Simple DEMO.rar)，让用户能迅速的点亮 TFT 屏和确认软硬件是否正常。简易的 Demo 程序请自我们的网站 [Http://www.levetop.cn](http://www.levetop.cn) 下载，或与我们业务、FAE 部门联系取得。